

# U.S. Generator PE-95

Generátor PE-95 byl vyráběn firmou O'Keefe and Merritt Company Los Angeles a používal motor 134 CID Willys Jeep s otáčkami 1800 ot./min a výkonem 35 koní. Generátor byl dimenzován na 10 kw 120/240 voltů. Spotřeba paliva byla 1,1 gal/hod. Celková hmotnost jednotky byla 1 556 liber. Generátory se hojně používaly během druhé světové války ale byly také používány ještě dlouho po ní ve válce v Koreji i Vietnamu.

The PE-95 generator was manufactured by the O'Keefe and Merritt Company of Los Angeles and used a 134 CID Willys Jeep engine with 1800 rpm and 35 horsepower. The generator was rated at 10 kw 120/240 volts. Fuel consumption was 1.1 gal/hr. The total weight of the unit was 1,556 pounds. Generators were used extensively during World War II, but were also used long after in the Korean and Vietnam wars.

## Návod ke stavbě

Při stavbě postupujte podle instruktážních obrázků.

**Upozornění:** Během opracování může vznikat prach, který může dráždit dýchací cesty. Použijte ochranu očí při odšťihování kovových dílů.

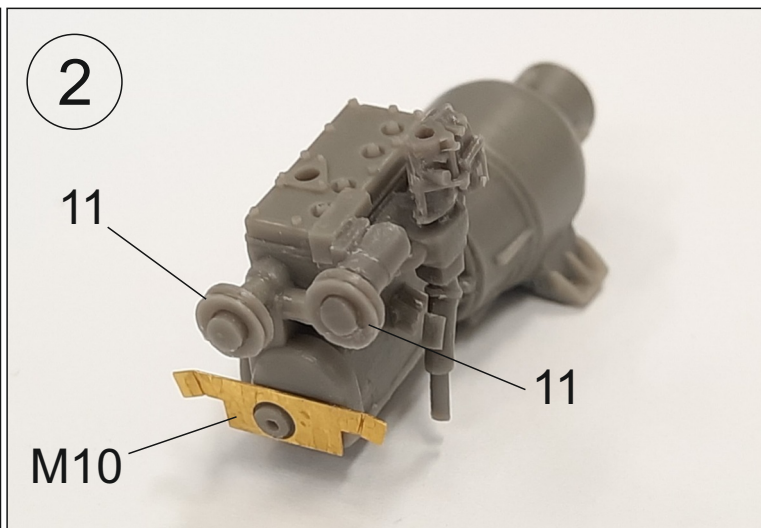
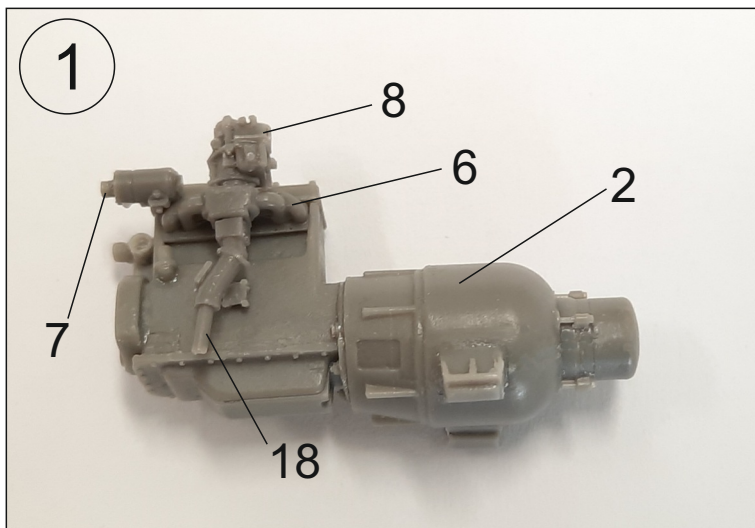
## Instructions

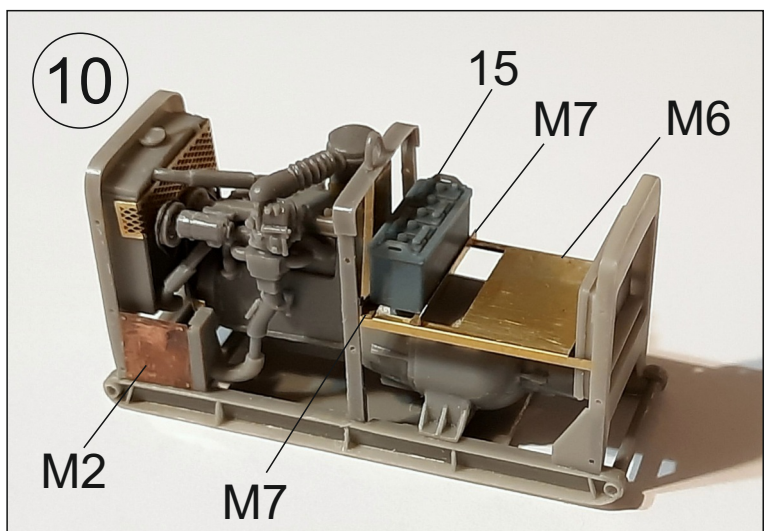
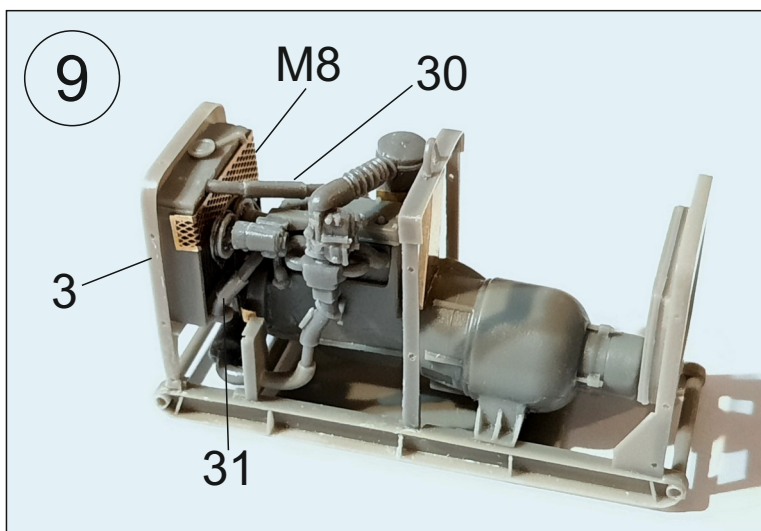
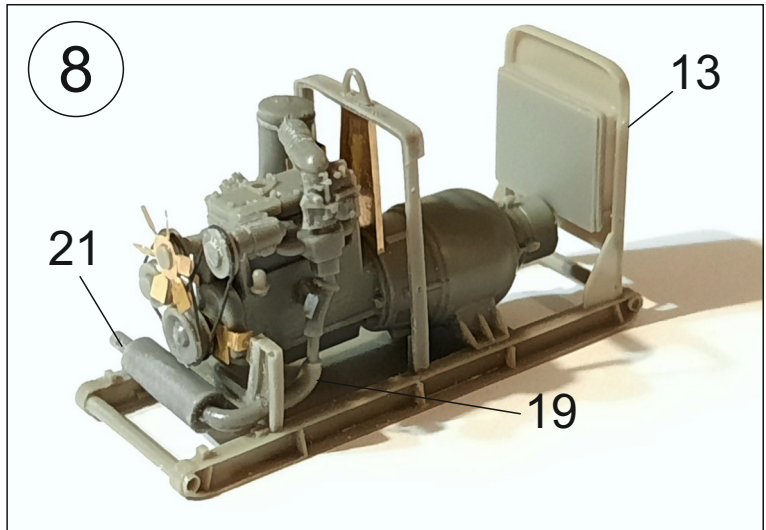
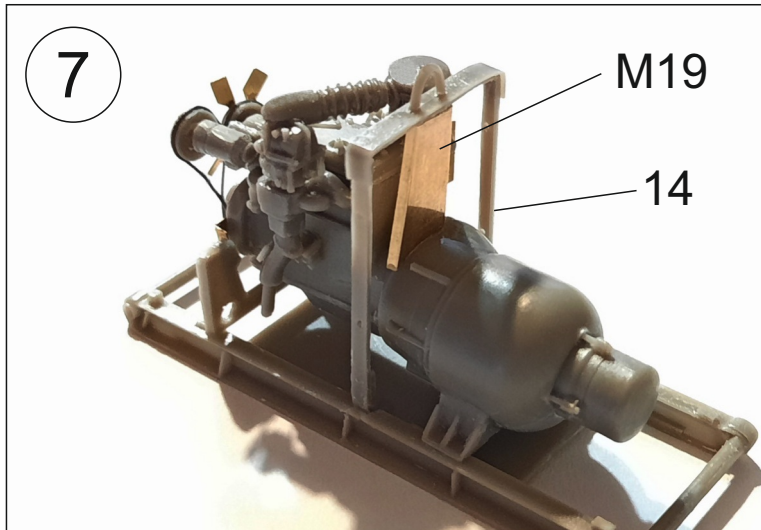
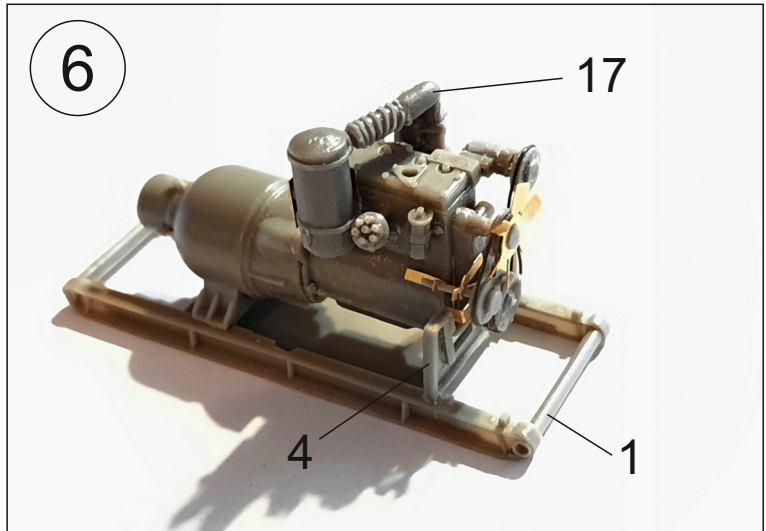
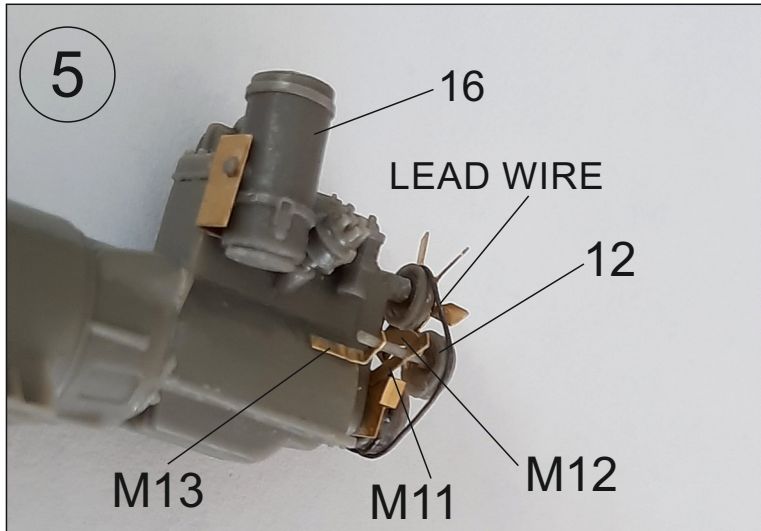
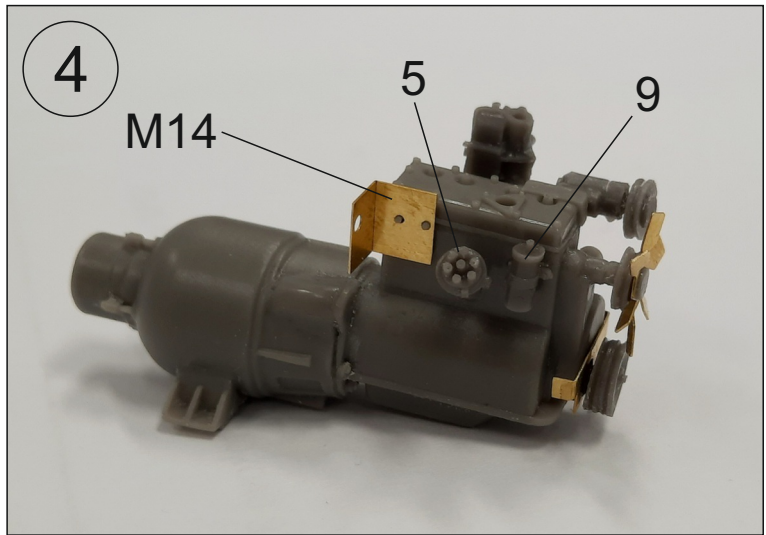
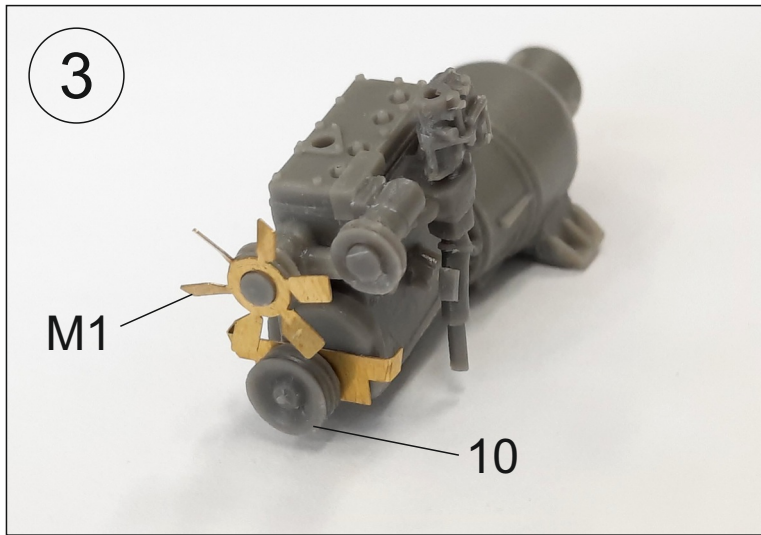
Follow the instruction drawings the assembly.

**Notice:** Machining can produce dust which can be irritating to the respiratory tract. Metal parts should be cut off using protection eyesight.

Plus Model s.r.o  
Pražská 493/56  
370 10 České Budějovice  
Czech Republic  
<http://www.plusmodel.cz>  
e-mail: [plusmodel@plusmodel.cz](mailto:plusmodel@plusmodel.cz)

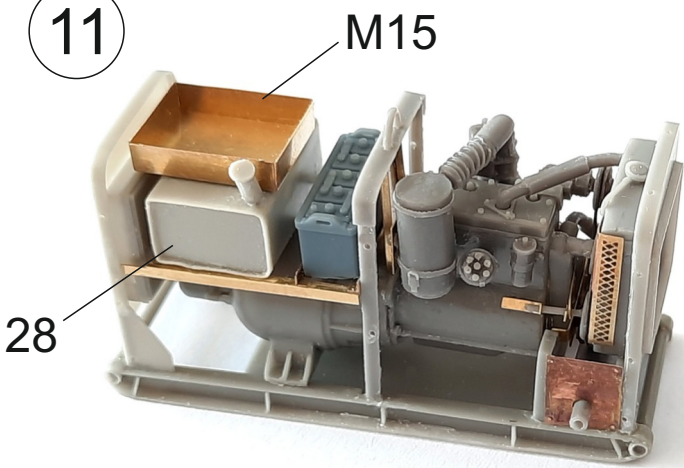
Buy direct from  
[www.plusmodel.cz](http://www.plusmodel.cz)





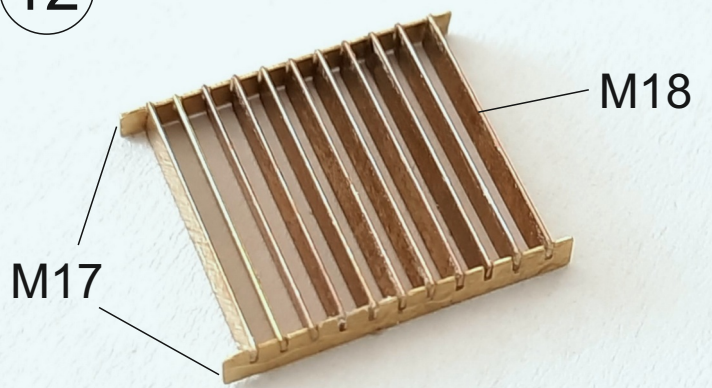


11

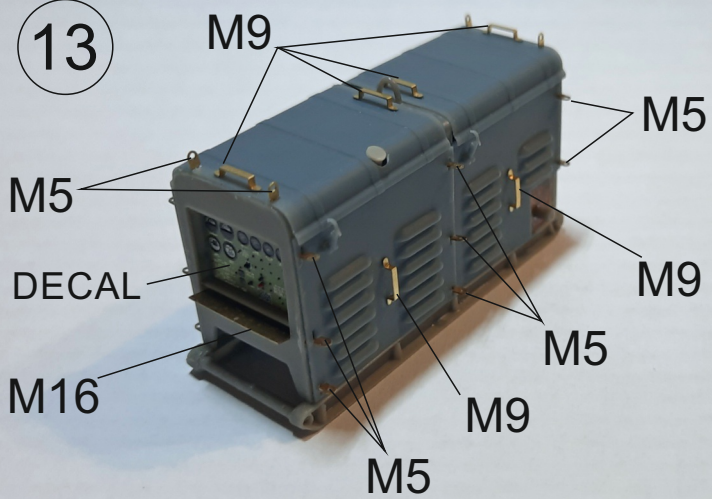


12

### RADIATOR GRILL



13



14

